



Steca PR

PR 1010, PR 1515,
PR 2020, PR 3030

Die 2004 eingeführte Steca PR-Ladereglerserie ist das neue Highlight unter den Solarladereglern.

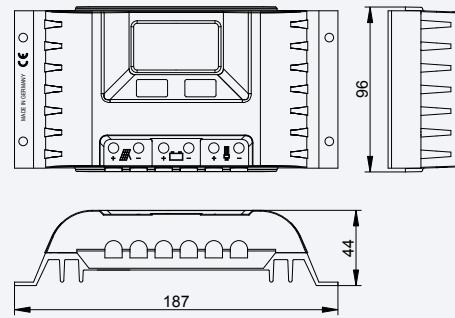
Die neuesten Ladetechnologien verbunden mit einer nochmals deutlich verbesserten Steca-AtonIC-II-Ladezustandsbestimmung versprechen optimale Batteriepflege und Kontrolle der bis zu 900 Wp Modulleistung, die angeschlossen werden kann. Ein großes Display informiert den Nutzer mit Hilfe von Symbolen über alle Betriebszustände. Der Ladezustand wird in der Art einer Tankanzeige visuell dargestellt. Daten wie z. B. Spannung, Strom und Ladezustand können auch digital als Zahl auf dem Display angezeigt werden. Zudem verfügt der Regler über einen Energiezähler, den der Nutzer selbst zurücksetzen kann.

Funktionen

- Ladezustandsberechnung durch Steca AtonIC II (SOC)
- Automatische Anpassung an die Spannungsebene 12 V/24 V
- Optimierte pulswidenmodulierte Hybrid-Regelung
- Standard-, Aktivierungs- und Ausgleichsladung
- Lastabschaltung bei 30 % SOC
- Automatische Lastwiedereinschaltung
- Temperaturkompensation
- Integrierter Datenlogger
- Erdung auf der Plus-Seite
- Programmierung des Reglers durch zwei Tasten
- Wiederherstellung der Werkseinstellungen möglich
- Nachtlichtfunktion
- Selbsttestfunktion
- Manueller Lastschalter
- Spezielle Prepayment-Einheit anschließbar
- Optional: externer Temperatursensor

Anzeigen

- Ein großes LC-Display informiert über alle Systemzustände
- Programmierung durch Tasten und LC-Display



Solarladeregler	PR 1010	PR 1515	PR 2020	PR 3030
Systemspannung	12 V (24 V)			
Max. Eingangsspannung	47 V			
Max. Modulkurzschlussstrom	10 A	15 A	20 A	30 A
Max. Laststrom	10 A	15 A	20 A	30 A
Max. Eigenverbrauch	12 mA			
Ladeendspannung (float)	Flüssig 13,9 V (27,8 V); Gel 14,1 V (28,2 V)			
Boostladespannung; 2 h	14,4 V (28,8 V)			
Ausgleichsladung (deaktiviert für Gel-Akku); 2 h	14,7 V (29,4 V)			
Wiedereinschaltspannung (SOC/LVR)	> 50 % / 12,6 V (25,2 V)			
Tiefentladeschutz (SOC/LVD)	< 30 % / 11,1 V (22,2 V)			
Zulässige Umgebungstemperatur	-10 °C ... +50 °C			
Anschlussklemmen (fein-/einzeldrahtig)	16 mm ² / 25 mm ²			
Schutzart	IP 32			
Gewicht	350 g			
Abmessungen L x B x H	187 x 96 x 44 mm			

Technische Daten bei 25 °C / 77 °F

Leistungsbereich

10 A - 30 A



Elektronische Schutzfunktionen

- Schutz vor Überladung der Batterie
- Schutz vor Tiefentladung der Batterie
- Automatische elektronische Sicherung
- Verpolschutz am Moduleingang
- Verpolschutz der Last
- Verpolschutz des Batterieanschlusses
- Verpolschutz des Moduls
- Kurzschlussabsicherung der Last
- Kurzschlussabsicherung des Moduls
- Überspannungsschutz am Moduleingang
- Leerlaufschutz, falls keine Batterie angeschlossen ist
- Verhinderung des Rückstroms in das Modul

Zertifikate

- Weltbankzertifikat für Nepal
- Hergestellt in Deutschland
- CE konform
- Hergestellt bei Steca unter ISO 9001 und 14001