

Die leicht zu bedienenden und gut ablesbaren digitalen Tankmonitore TCM geben einen klaren Überblick über die Füllstände aller Tanks an Bord, wie z.B. ein Wasser, Diesel und Fäkalientank. Die Füllstandsmessung der Tanks erfolgt über die hochauflösenden Tauchrohrgeber TGW / TGT oder über Ultraschallgeber der Serie UTV. Ältere Tauchrohrgeber der Serie TRG oder Tankgeber mit alternativen Widerstandskennlinien (240-33 Ohm, 0-90 Ohm,...) können ebenfalls angeschlossen werden. Aktive Tankgeber mit Stromausgang 4-20 mA können ebenfalls verwendet werden. Bei den Modellen TCM2 und TCM 4p erfolgt die Tankinhaltsbestimmung des Frischwassertanks mittels eines Durchflusssensor DFS. Die Berechnung des Tankinhaltes erfolgt dabei über die entnommene Wassermenge. Nach dem vollständigen Auftanken des Wassertanks, wird durch einen Tastendruck am Tankmonitor, die Anzeige auf voll gestellt.

Die Tankart-Symbole lassen sich über das Setup einstellen. Die Abfrage der Tankgeber erfolgt durch eine Intervallmessung um die Stromaufnahme des Systems zu reduzieren.

Die Tankgrößen der einzelnen Tanks können im Display hinterlegt werden, sodass die Messwerte der Tankgeber anstatt in % auch in Liter umgerechnet und angezeigt werden. Zu beachten ist stets, dass die Anzeige aufgrund der begrenzten Auflösung der Tankgeber nicht litergenau sein kann! Um die Anzeige an nicht rechteckige Tankgeometrien anzunähern, steht eine Kompensationsmöglichkeit im Setup zur Verfügung.

**Eine Alarmfunktion** überwacht die Tankfüllstände und gibt bei Unter- bzw. Überschreiten eines pro Tank individuell einstellbaren Grenzwertes einen quittierbaren akustischen Alarm (für max. 2 min). Bei den Modellen TCM 1 und 2 können zusätzlich 2 Batteriespannungen angezeigt und überwacht werden. Sinkt die Batteriespannung unter 11 V/22 V oder übersteigt diese 15 V/30 V wird dies durch ein Warnsymbol angezeigt.

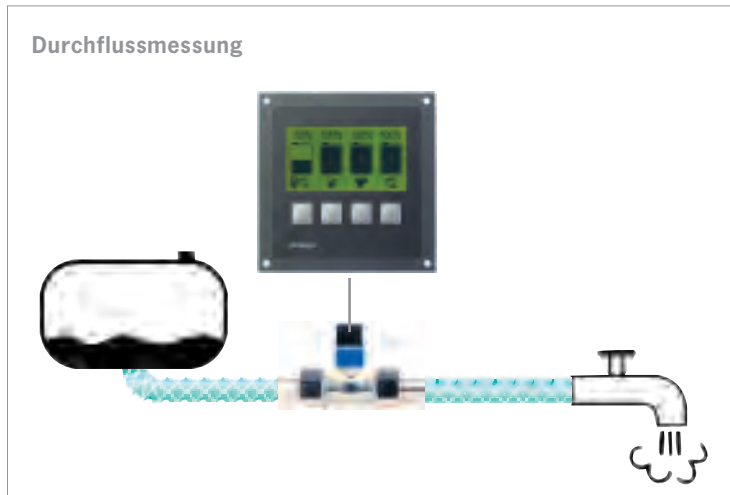
**Ultraschall-Tankgeber UTV, Tauchrohrgeber TGW/TGT/TRS und Durchflusssensoren DFS bitte getrennt bestellen!**



**Allgemeine Technische Daten TCM**

Versorgungsspannung	8-30 V
Abmessungen Display	105 x 105 x 40 mm
Einbauausschnitt	90 x 90 mm

Type	TCM 1	TCM 2	TCM 4	TCM 4p
Bestell-Nr.:	0 8000 1003	0 8000 1012	0 8000 1400	0 8000 1410
Anzahl der Tanks	3	3	14	14
davon:				
Durchflusssensor DFS	0	1	0	1
Tankgeber TGT/TGW/UTV	3	2	14	1-3
Spannungsmessung	2 Batterien	2 Batterien	nein	nein
Stromaufnahme	2 mA	9 mA	2 mA	9 mA




**DFS** Bestell-Nr.: 7 0003 0304

Durchflusssensor für Frischwasser zum Anschluss an TCM 2 und TCM 4p. Durchflussmenge 1-15 l/min. Anschlussflansch für Schlauch 12 mm, Elektrischer Anschluss über Steckverbinder mit Schraubkontakten.

Die **berührungslose Füllstandsmessung** von Tanks **mittels der Ultraschalltechnologie** erfordert keine beweglichen Teile mehr im Tank, die verschmutzt oder durch Krafteinwirkung beschädigt werden können.

Die Messung der Tanktiefe erfolgt von dem Sender ausgestrahlten Schallwellen, die an der Flüssigkeitsoberfläche reflektiert werden und durch den integrierten Empfänger ausgewertet werden. Damit korrekt gemessen werden kann, müssen die Schallwellen vom Ultraschalltankgeber senkrecht ( $\pm 6^\circ$ ) auf die Flüssigkeitsoberfläche auftreffen. Pegelschwankungen innerhalb des Tanks durch Schwall werden durch eine kontinuierliche Messung und einen speziellen Rechenalgorithmus ausgeglichen. Die ersten (oberen) 5 cm des Messbereiches sind prinzipbedingt nicht messbar und werden als voller Tank interpretiert. Ist eine Messung auch bei Schräglage erforderlich bzw. kann der Ultraschalltankgeber nicht parallel zu der Flüssigkeitsoberfläche eingebaut werden, so ist ein Sensor mit Schallführungsrohr vorzusehen.

Die Ultraschalltankgeber UTR können gegen vorhandene konventionelle Tankgeber einfach ausgetauscht werden, wenn diese bereits die Befestigung nach SAE-Norm (5 Befestigungsbohrungen im Lochkreis von 53 mm) besitzen. Das Ausgangssignal der Ultraschalltankgeber UTR ist für den Anschluss an Rund-Instrumente mit einem Widerstandsbereich von 240 - 33 Ohm ausgelegt und wird über eine 2-Drahtleitung mit dem Instrument verbunden. Die Ultraschalltankgeber UTR sind für Tanktiefen von 20 bis 80 cm, in 5 cm Abstufungen lieferbar und müssen mit einem passenden Anzeigeeinstrument (240 - 33 Ohm) kombiniert werden. Der Betrieb an 24 V-Bordspannung ist nur über einen geeigneten Vorwiderstand „Rturo“ möglich.

Alternativ sind die Ultraschalltankgeber (UTV) mit einen Spannungsausgangssignal (0,5-2,5 V) für den Anschluss an digitale Anzeigedisplays Serie TCM verfügbar.



Ultraschalltankgeber UTR für Instrumente 240..33 Ohm

Type	für Tanktiefe	Bestell-Nr.:
■ UTR 20	200 mm	7 0219 3320
■ UTR 25	250 mm	7 0219 3325
■ UTR 30	300 mm	7 0219 3330
■ UTR 35	350 mm	7 0219 3335
■ UTR 40	400 mm	7 0219 3340
■ UTR 45	450 mm	7 0219 3345
■ UTR 50	500 mm	7 0219 3350
■ UTR 60	600 mm	7 0219 3360
■ UTR 70	700 mm	7 0219 3370
■ UTR 80	800 mm	7 0219 3380



Ultraschalltankgeber UTV mit Spannungsausgang 0,5V-2,5V

Type	für Tanktiefe	Bestell-Nr.:
■ UTV 20	200 mm	7 0219 3520
■ UTV 25	250 mm	7 0219 3525
■ UTV 30	300 mm	7 0219 3530
■ UTV 35	350 mm	7 0219 3535
■ UTV 40	400 mm	7 0219 3540
■ UTV 45	450 mm	7 0219 3545
■ UTV 50	500 mm	7 0219 3550
■ UTV 60	600 mm	7 0219 3560
■ UTV 70	700 mm	7 0219 3570
■ UTV 80	800 mm	7 0219 3580

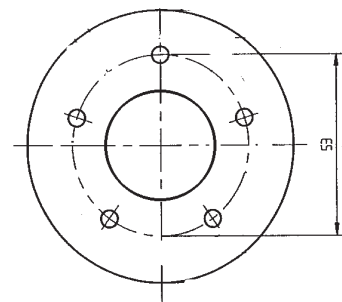
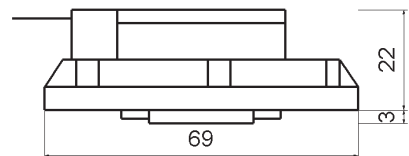


- **Water UTR 52** Bestell-Nr.: **2 0778 1721**
- **Fuel UTR 52** Bestell-Nr.: **2 0778 1741**
- **Waste Water UTR 52** Bestell-Nr.: **2 0778 1701**

Anzeigeeinstrumente passend zu den Ultraschall-Tankgebern der Serie UTR. Für den Betrieb an 12 V DC. Betrieb an 24 V DC nur über einen Vorwiderstand „Rturo“ Bestell-Nr.: **2 0800 2000**

Die Aufbauhöhe gegenüber der Tankoberfläche beträgt 22 mm, der Durchmesser des Gebers beträgt 69 mm.

Die Bohrung für den Ultraschalltanksender muss mindestens 36 mm betragen.



**Technische Daten UTR/UTV**

	UTR	UTV
<b>Eingangsspannung</b>	10 – 18 V	10 – 30 V
<b>Stromaufnahme</b>	50-70 mA	50 mA
<b>Ausgangssignal</b>	240..33 Ohm	0,5V-2,5V
<b>Einschaltdauer</b>	2-3 s (erste Messung)	
<b>Mittelungszeit</b>	50 s (kontinuierliche Messung)	
<b>Temperaturbereich</b>	-40°C to +85°C	



**Fuel 52** Bestell-Nr.: **2 0778 0541**

Messinstrument für Treibstofftanks passend zu den Tankgebern der Serie TGT. Für den Betrieb an 12 V DC. Betrieb an 24 V DC nur über einen Vorwiderstand „Rturo“ Bestell-Nr.: **2 0800 2000**

Zur Überwachung der Füllstände aller Tanks an Bord eignen sich die hochauflösenden Tauchrohrgeber der Serie TGT/ TGW. Die Tauchrohrgeber sind für den senkrechten Einbau in Wasser- und Brennstofftanks vorgesehen und werden in die mitgelieferten Flansche eingeschraubt und können somit jederzeit wieder zu Inspektionszwecken herausgenommen werden.

- Alle Tankgeber besitzen im Abstand von je 16 mm einen Schaltpunkt und geben somit eine sehr gute Auflösung über den gesamten Bereich gegenüber einfachen Systemen mit nur wenigen Schaltpunkten.
- Vorteil gegenüber den üblichen Hebelgebern ist die robustere und platzsparendere Mechanik.
- Die Messelektronik ist galvanisch vom Gehäuse isoliert. Dies ist zur Vermeidung von galvanischer Korrosion wichtig.



**Water 52** Bestell-Nr.: **2 0778 0601**

Messinstrument für Wassertanks passend zu den Tankgebern der Serie TGW. Für den Betrieb an 12 V DC. Betrieb an 24 V DC nur über einen Vorwiderstand „Rturo“ Bestell-Nr.: **2 0800 2000**

**Tankgeber für Treibstoff (Diesel/Benzin)**

Type	erforderliche min. Tanktiefe	Bestell-Nr.:
■ TGT 200	185 mm	<b>6 6011 7080</b>
■ TGT 250	235 mm	<b>6 6011 7081</b>
■ TGT 300	285 mm	<b>6 6011 7082</b>
■ TGT 350	335 mm	<b>6 6011 7083</b>
■ TGT 400	385 mm	<b>6 6011 7084</b>
■ TGT 450	435 mm	<b>6 6011 7103</b>
■ TGT 500	485 mm	<b>6 6011 7085</b>
■ TGT 600	585 mm	<b>6 6011 7086</b>
■ TGT 700	685 mm	<b>6 6011 7087</b>
■ TGT 800	785 mm	<b>6 6011 7088</b>

Lieferung incl. Gewindeflansch GWF und Dichtung

■ **Flanschring mit Dichtung für Treibstoff GWF**  
Bestell-Nr.: **6 6010 9000**



Abweichende Längen auf Anfrage.

**Tankgeber für Wasser**

Type	erforderliche min. Tanktiefe	Bestell-Nr.:
■ TGW 200	185 mm	<b>6 6011 7091</b>
■ TGW 250	235 mm	<b>6 6011 7092</b>
■ TGW 300	285 mm	<b>6 6011 7093</b>
■ TGW 350	335 mm	<b>6 6011 7094</b>
■ TGW 400	385 mm	<b>6 6011 7095</b>
■ TGW 450	435 mm	<b>6 6011 7104</b>
■ TGW 500	485 mm	<b>6 6011 7096</b>
■ TGW 600	585 mm	<b>6 6011 7097</b>
■ TGW 700	685 mm	<b>6 6011 7098</b>
■ TGW 800	785 mm	<b>6 6011 7099</b>

Lieferung incl. Gewindeflansch GWF und Dichtung

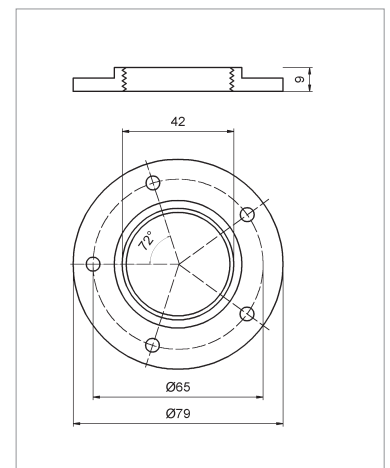
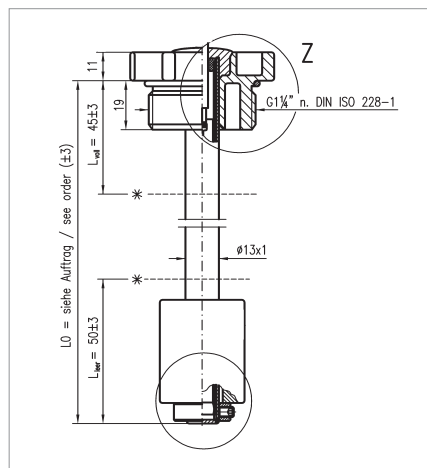
■ **Flanschring mit Dichtung für Wasser GWW**  
lebensmittelechte Ausführung Bestell-Nr.: **6 6010 9002**



**Technische Daten TGT/TGW**

Messauflösung	ca. 16 mm
Geberbereich	5-180 Ω
Anschlusskabel	2x 0,34 qmm, Länge 10 cm
Einbaulage	senkrecht, ± 20°
Temperatur	-10..+70 °C
Überdruck	max. 1 bar
Schutzart	IP65

Der Geberkopf inclusive Flansch steht 32 mm über der Tankoberfläche über.



■ **TRV** Bestell-Nr.: **6 6011 9000**

Verschlusskappe zum Verschluss des Tanks während Servicearbeiten am Geber.

## TANKMESSUNG



**TAN 101** Bestell-Nr.: **0 2800 0510**

Panel mit Wippschalter (0-1) für ein Rundinstrument  $\varnothing$  52 mm.

**Abmessungen** 110 x 72,5 x 40 mm



**TAN 102** Bestell-Nr.: **0 2800 0520**

Panel mit 2 Wippschaltern (0-1) für zwei Rundinstrumente  $\varnothing$  52 mm

**Abmessungen** 110 x 145 x 40 mm



**AS 100-12V** Bestell-Nr.: **6 0360 4320**  
**AS 100-24V** Bestell-Nr.: **6 0360 4340**

Akustischer Signalgeber mit Befestigungslaschen. Lautstärke 75 dB/1 m.

**Abmessungen**  $\varnothing$  27 x 18 mm

## TANKGEBER FÜR FÄKALIENTANKS



**FTA -12V** Bestell-Nr.: **0 2801 1010**  
**FTA -24V** Bestell-Nr.: **0 2802 1010**

Alarmpanel zur Fäkaliertanküberwachung mit optischer und akustischer Alarmmeldung. Der akustische Alarm ist mittels Taste quittierbar. Passend zu Geber TRS 130.

**Abmessungen** B 110 x H 72,5 x T 50 mm



**FAF -12V** Bestell-Nr.: **0 2801 1020**  
**FAF -24V** Bestell-Nr.: **0 2802 1020**

Alarmpanel zur Fäkaliertanküberwachung mit optischer und akustischer Alarmmeldung. Der akustische Alarm ist mittels Taste quittierbar. Passend zu Geber TRS 130.

**Abmessungen** B 105 x H 52,5 x T 50 mm



**Waste Water 52** Bestell-Nr.: **2 0778 0771**

Messinstrument für Fäkaliertanks passend zu dem Tankgeber TRS 250. Für den Betrieb an 12 V DC. Betrieb an 24 V DC nur über einen Vorwiderstand „Rturo“ Bestell-Nr.: **2 0800 2000**  
 Weitere technische Daten Seite 61.



**TRS 130** Bestell-Nr.: **6 6011 7102**

Tankgeber für Fäkaliertanks zur 3/4 voll-Meldung gemäß der Fäkaliertankverordnung. Vollmeldung bei Füllstand 80 mm vor Erreichen der Tankoberkante. Ideal für Tanktiefen 200 - 400 mm. Mindesttanktiefe 120 mm. Lieferung mit Flansch und Dichtung.



**TRR 130** Bestell-Nr.: **6 6011 8130**  
**TRR 250** Bestell-Nr.: **6 6011 8250**  
**TRR 350** Bestell-Nr.: **6 6011 8350**

Passendes Schutzrohr für TRS 130 / TRS 250 zur Verhinderung der vorzeitigen Verschmutzung des Tankgebers. Angespritzter Befestigungsflansch zum Einschrauben des Tankgebers. Außendurchmesser des Schutzrohres 50 mm.



**TRS 250** Bestell-Nr.: **6 6011 7105**  
**TRS 350** Bestell-Nr.: **6 6011 7108**

Tankgeber für Fäkaliertanks zur quasi-kontinuierlichen Messung des Füllstandes. Ca. 10 bzw. 16 Schaltpunkte mit einer Auflösung von 16 mm. Einsetzbar für Tanktiefen ab 240 bzw. 340 mm.