



LCD-Voltmeter

Messung der Spannung von Start- und Bordbatterie. Funktion: Bordbatterie – AUS – Startbatterie.

- Betriebsspannung (V):9 - 30
- Einbautiefe (mm):15
- Maße H x B x T (mm):85 x 80 x 20

Art.-Nr.: MT 01213



LCD-Amperemeter

Anzeige des fließenden Stroms wie etwa von der Solaranlage oder Überwachung des Stroms der momentan eingeschalteten Verbraucher. Mess-Shunt 60 A im Lieferumfang enthalten.

- Betriebsspannung (V):9 - 30
- Einbautiefe (mm):15
- Maße H x B x T (mm):85 x 80 x 20

Art.-Nr.: MT 01214



LCD-Uhr

Im gleichen Design passt sich diese Digitaluhr optimal an die anderen Messinstrumente an. Sie arbeitet bei 12 bzw. 24 Volt mit einer hohen Genauigkeit (4 MHz Quarz).

- Betriebsspannung (V):9 - 30
- Einbautiefe (mm):15
- Maße H x B x T (mm):85 x 80 x 20

Art.-Nr.: MT 01211



LCD-Thermometer außen/innen

Die Außentemperatur wird über einen externen Messfühler zum Gerät übertragen, der Innenraumfühler dagegen befindet sich im Gerät selbst. Durch Umschalten ist eine ständige Anzeige der jeweiligen Temperatur möglich.

- Betriebsspannung (V):9 - 30
- Einbautiefe (mm):15
- Messbereich (Grad in C).....-30 bis +90
- Messauflösung (C).....0,1
- Maße H x B x T (mm):85 x 80 x 20

Art.-Nr.: MT 01212



Batteriecomputer

Zeigt auf Knopfdruck die Batteriespannung, den Lade-/Entladestrom und die noch verfügbare Kapazität der Bordbatterie/n in Ah an.

- Betriebsspannung (V):12 - 24
- Messbereich:programmierbar
- Einbautiefe (mm):15
- Maße H x B x T (mm):85 x 80 x 20

Computer mit 100 A-Shunt

Art.-Nr.: MT 01218

Computer mit 200 A-Shunt

Art.-Nr.: MT 01219

Computer mit 400 A-Shunt

Art.-Nr.: MT 01204



Aufbaugehäuse

Passend für MT-Einzelanzeigemodule »LCD-Voltmeter«, »LCD-Uhr«, »LCD-Amperemeter«, »LCD-Thermometer«, »Batterie-Computer« und »Solarfern-anzeige« (S. 51)

- Farbemattschwarz
- Maße H x B x T (mm):87 x 83 x 27

Art.-Nr.: MT 01215

ÜBERWACHUNGSANZEIGEN

Info-Panel

Das Info-Panel zeigt auf einen Blick den Füllstand von Frisch- und Abwassertank sowie die Spannung von Bord- und Starterbatterie an.

Zusätzlich sind in dieser Überwachungszentrale ein Hauptschalter (16 A) und ein Pumpenhauptschalter (10 A) integriert.

Tankgeber (*siehe Seite 86*) müssen gesondert bestellt werden.



- Betriebsspannung (V):12/24
- Einbautiefe (mm):15
- Einbaumaß (mm):47 x 182
- Maße H x B x T (mm):55 x 200 x 20

MT-Info-Panel / 12V

Art-Nr.: MT 05216

MT-Info-Panel / 24V

Art-Nr.: MT 06111

Schalter- und Sicherungs-Panels

① Schalter-Panel 8

Acht Schalter EIN/AUS mit Einschaltkontrolle, fertig auf Schraub-Anschlussklemmen verdrahtet. Saubere Kennzeichnung der Schalter durch mitgelieferte, selbstklebende Piktogramm-Folie, inklusive Bohrschablone, Befestigungsschrauben, Montageanleitung (*Abb. 1*).

- Belastbarkeit pro Schalter:8 A
- Betr.spannung:12V bzw. 24V
- Einbautiefe (mm):15
- Maße H x B x T (mm):200x55x20

Schalter-Panel 8 / 12V

Art-Nr.: MT 01114

Schalter-Panel 8 / 24V

Art-Nr.: MT 06117

② Sicherungs-Panel 8

Acht Sicherungsautomaten zur Absicherung besonders wichtiger Stromkreise. Funktionsbereitschaft durch einfachen Knopfdruck. Anschluss durch Flachstecker. Kennzeichnung durch mitgelieferte, selbstklebende Piktogramm-Folie. Flachsteckhülsen, Befestigungsschrauben und Bohrschablone im Lieferumfang enthalten (*Abb. 2*).

- 2 x 6 A, 2 x 8 A, 2 x 10 A, 12 A, 16 A
- Betriebsspannung:12V und 24V
- Einbautiefe (mm):15
- Maße H x B x T (mm):200 x 55 x 20

Art-Nr.: MT 01115

③ Panel 4/4

Schalter/Sicherung

Mit 4 Schaltern EIN/AUS (mit Einschaltkontrolle), fertig auf Schraubanschlussklemmen verdrahtet und 4 Sicherungsautomaten 6 A, 8 A, 10 A und 12 A als Verteilung verdrahtet, sind sofort 4 komplett abgesicherte Stromkreise verfügbar. Optimale Kennzeichnung durch mitgelieferte, selbstklebende Piktogramm-Folie. Lieferung erfolgt komplett

mit Flachsteckhülsen, Befestigungsschrauben, Montageanleitung und Bohrschablone (*Abb. 3*).

- Belastbarkeit pro Schalter:8 A
- Betr.spannung (Bleiakku):12V bzw. 24V
- Einbautiefe (mm):15
- Maße H x B x T (mm):200 x 55 x 20

Sch./Sich.-Panel 4/4 – 12V

Art-Nr.: MT 01116

Sch./Sich.-Panel 4/4 – 24V

Art-Nr.: MT 06116



Tankanzeigen

Die Tankanzeigen wurden zur genauen Füllstandsmessung in Frischwasser-, Abwasser- und Fäkal tanks entwickelt. Auf Tastendruck wird der gegenwärtige Füllstand über Leuchtdioden angezeigt. Bei nicht gedrückter Anzeigetaste ist die komplette Anlage stromlos und belastet in Ruhestellung nicht die Batterie. Da alle Instrumente dieser Serie die gleichen Höhenmaße besitzen, können die Tankanzeigen optimal mit den Digitalinstrumenten zum kompletten Schaltboard erweitert werden.

- Betriebsspannung (V):12/24
- Einbautiefe (mm):15
- Maße H x B x T (mm):85 x 47 x 20



Frischwasser/12V
Art.-Nr.: MT 05212



Abwasser/12V
Art.-Nr.: MT 05213



Fäkal tank/12V
Art.-Nr.: MT 05215

Frischwasser/24V
Art.-Nr.: MT 06012

Abwasser/24V
Art.-Nr.: MT 06013

Fäkal tank/24V
Art.-Nr.: MT 06015

Neu! Diese Tankanzeige auf Anfrage

Tankgeber

① Tanksonde

- wird von oben in den Tank eingebaut
- nur für Kunststofftanks
- für Frisch- und Abwasser
- 7 Messpunkte, einfach auf Tankhöhe zu kürzen
- Tankhöhe 10 bis 40 cm

Art.-Nr.: MT 05520

③ Tankelektrode

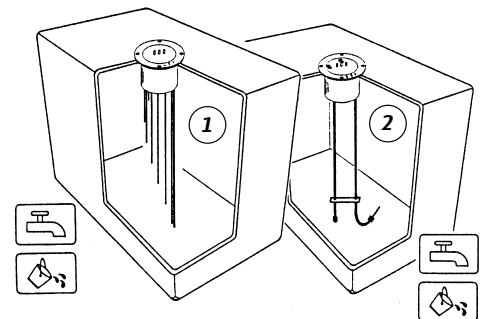
- Einbau in den Tank von oben
- für Metall-/Kunststofftanks
- für alle Wasserarten
- Messsonde, auf Tankhöhe zu kürzen
- Tankhöhe 20 bis 40 cm

Art.-Nr.: MT 05540

② Tankelektrode FL

- flexible Seilsonde
- einfach auf Tankhöhe zu kürzen
- Montage von oben
- für Tankhöhe 30 cm bis 1,1 m
- für Frisch- und Abwasser
- für Metall- und Kunststofftanks
- Einbau-Durchmesser 63 mm
- Flansch-Durchmesser 85 mm

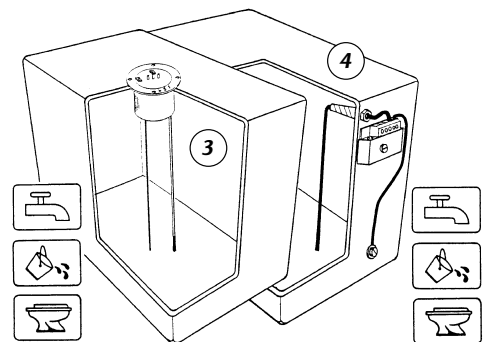
Art.-Nr.: MT05550



④ Tanksensor

- Montage von oben oder seitlich oben
- für Metall-/Kunststofftanks
- flexible Tanksonde
- für alle Wasserarten
- Tankhöhe 30 bis 100 cm

Art.-Nr.: MT 05530



Welchen Tankgeber wählen?

Falls möglich, sollten Sie einen Tankgeber wählen, der von oben in den Tank eingesetzt wird. Vor allem dann, wenn sich der Tank im Innenraum des Fahrzeugs befindet, denn ein seitliches Anbohren und Abdichten ist immer riskant. Bei quadratischen Tanks empfiehlt sich die Tankelektrode (2 oder 3), die einfach auf die Tankhöhe gekürzt werden kann. Bei nichtquadratischen und unförmigen Tanks, die ausgelitert werden müssen, ist die Tanksonde (1) zu empfehlen, da die einzelnen Geberstäbe entsprechend dem Wasserstand gekürzt werden können. Tankgeber (4) ist nur zu montieren, wenn über die Reinigungsöffnung die Gegenmutter von innen angezogen werden kann.

