



# CONSOLE

## SOLARMODULE EINFACH UND SCHNELL AUF FLACHDÄCHER MONTIEREN

Mit ConSole lassen sich Photovoltaik-Anlagen schnell und einfach auf Flachdächer montieren, ohne dass durch die empfindliche Dachhaut gebohrt werden muss. Die ConSole wird einfach auf das Dach gestellt, anschließend mit Kies oder Steinplatten beschwert und mit einem PV-Modul bestückt.

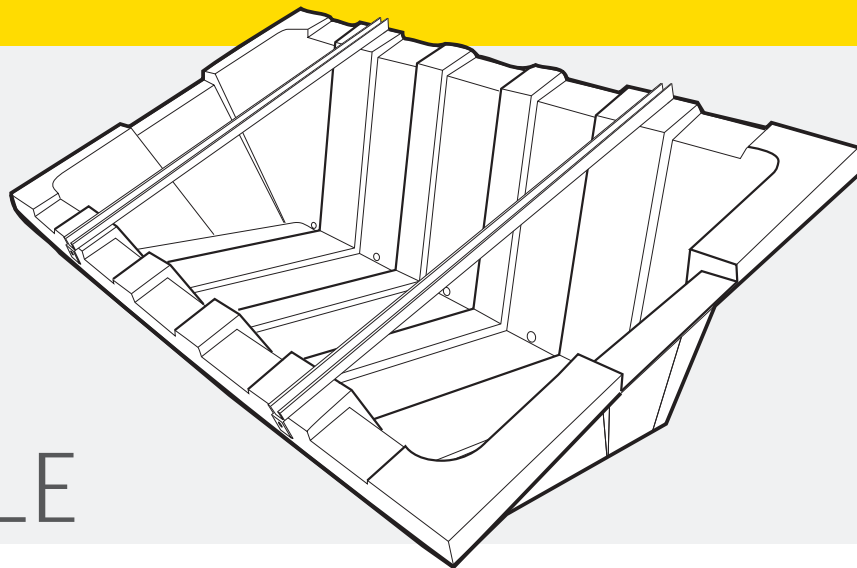
- Einfache und schnelle Installation
- Speziell für Flachdächer
- Für nahezu alle gängigen PV-Module
- Abgerundete Kanten schützen die Dachhaut
- Aus recyceltem Kunststoff, 100% chlorfrei
- Vier Kilo Gewicht, daher leicht transportierbar und stapelbar
- Langlebig und wartungsfrei
- TÜV-geprüft



### Sonnige Aussichten im Solarmarkt

Mit einem jährlichen Wachstum von ca. 30 % sind die Aussichten im Solarmarkt mehr als gut. In Deutschland und anderen europäischen Ländern kann Solarstrom zu besonders günstigen Konditionen ins öffentliche Stromnetz eingespeist werden. Dadurch sind Solarstromanlagen für Hausbesitzer besonders attraktiv.

# CONSOLE

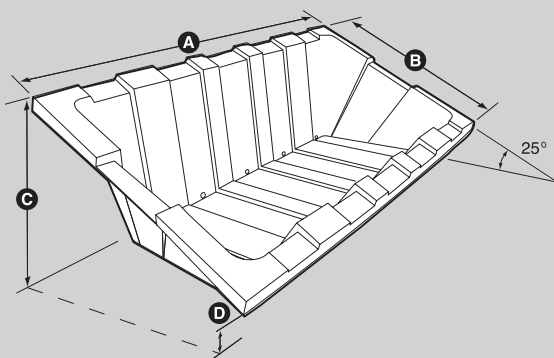


## Lieferumfang

- 1 ConSole
- 2 Schienen U-Profil, Aluminium
- 8 Sechskantschrauben M6 x 20 mm Edelstahl
- 8 Selbstsichernde Muttern M6 Edelstahl
- 8 U-Scheiben 18 mm Edelstahl

## Zur Montage benötigtes Werkzeug

- Akkuschauber mit Sechskanteinsatz für 10 mm Schraube
- 7 mm Bohrer
- 10 mm Gabel- oder Ringschlüssel



## Erforderlicher Ballast

	H < 8 m	8 < H < 20 m
ConSole 2.1	57 kg	91 kg
ConSole 2.2	56 kg	90 kg
ConSole 2.3	58 kg	93 kg
ConSole 4.1	70 kg	112 kg
ConSole 4.2	64 kg	103 kg

## Abmessungen in cm

	A	B	C	D	Modulbreite	
					Min.	Max.
ConSole 2.1	135	73	44	10	62	73
ConSole 2.2	144	67	39	10	56	67
ConSole 2.3	125	86	48	9	75	86
ConSole 4.1	160	80	45	8,5	69	80
ConSole 4.2	120	105	55	8	94	105



Ein Produkt der

Ubbink Eenergy Solar GmbH  
Eupener Straße 59

D-50933 Köln

Tel: +49 (0)221 170 5063 - 0

Fax: +49 (0)221 170 5063 - 409

E-mail: [info@UbbinkSolar.com](mailto:info@UbbinkSolar.com)

Internet: [www.ubbinksolar.com](http://www.ubbinksolar.com)