

WAECO

mobile solutions



WAECO CoolMatic

MDC-50, MDC-65, MDC-90, MDC-110

D 6 Kühlschrank
Bedienungsanleitung

GB 21 Refrigerator
Instruction Manual

F 36 Réfrigérateur
Notice d'utilisation

E 52 Nevera
Instrucciones de uso

I 68 Frigorifero
Istruzioni per l'uso

NL 83 Koelkast
Gebruiksaanwijzing

DK 98 Køleskab
Betjeningsvejledning

S 113 Kylskåp
Bruksanvisning

N 128 Kjøleskap
Bruksanvisning

FIN 142 Jääkaapp
Käyttöohje

D

Fordern Sie weitere Informationen zur umfangreichen Produktpalette aus dem Hause WAECO. Bestellen Sie einfach unsere Kataloge kostenlos und unverbindlich unter der Internetadresse: www.waeco.de

GB

We will be happy to provide you with further information about WAECO products. Please order our free catalogue with no obligation to buy on our homepage: www.waeco.com

F

Demandez d'autres informations relatives à la large gamme de produits de la maison WAECO. Commandez tout simplement notre catalogue gratuitement et sans engagement à l'adresse internet suivante : www.waeco.com

E

Solicite más información sobre la amplia gama de productos de la empresa WAECO. Solicite simplemente nuestros catálogos de forma gratuita y sin compromiso en la dirección de Internet: www.waeco.com

I

Per ottenere maggiori informazioni sull'ampia gamma di prodotti WAECO è possibile ordinare una copia gratuita e non vincolante del nostro Catalogo all'indirizzo Internet: www.waeco.com

NL

Maak kennis met het omvangrijke productscala van de firma WAECO. Bestel onze catalogus gratis en vrijblijvend onder het internetadres: www.waeco.com

DK

Bestil yderligere information om det omfattende produktudvalg fra WAECO. Bestil vores katalog gratis og uforpligtende på internetadressen: www.waeco.com

S

Inhämta mer information om den omfattande produktpaletten från WAECO: Beställ våra kataloger gratis och utan förpliktelser under vår Internetadress: www.waeco.com

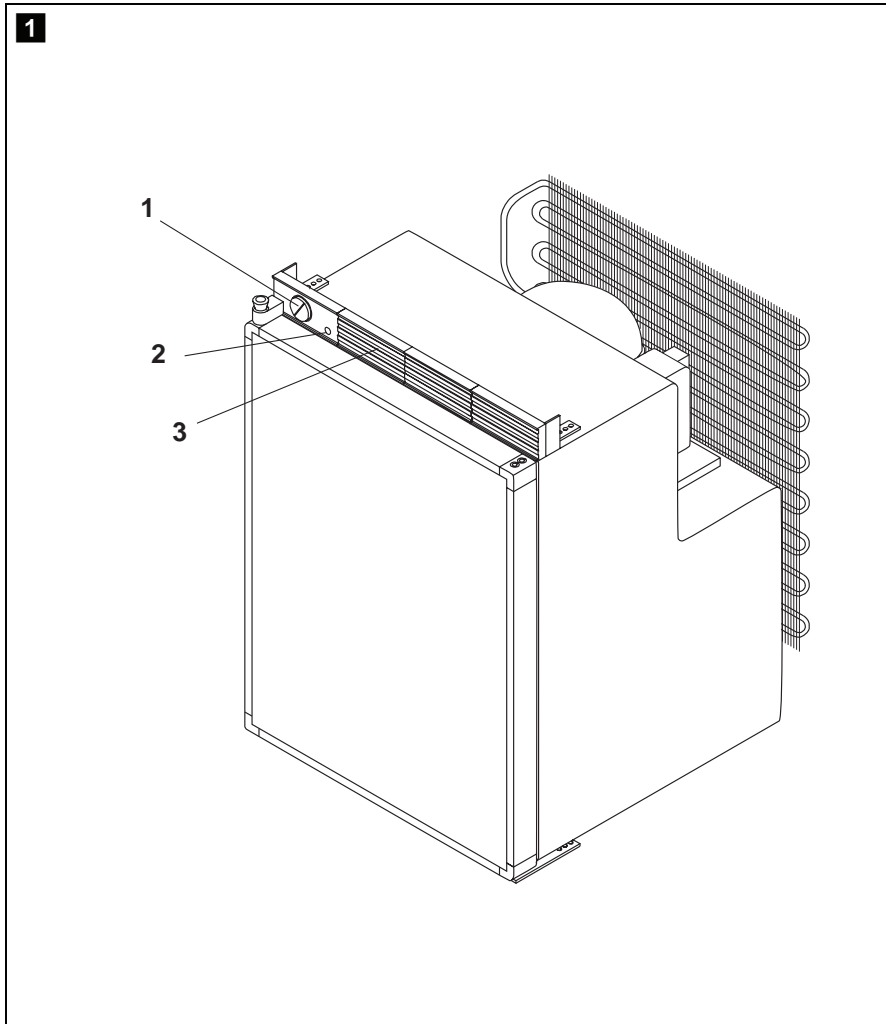
N

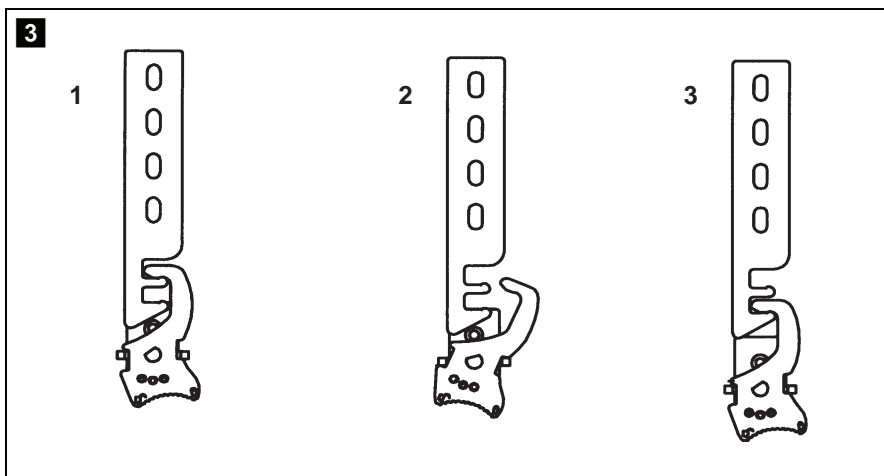
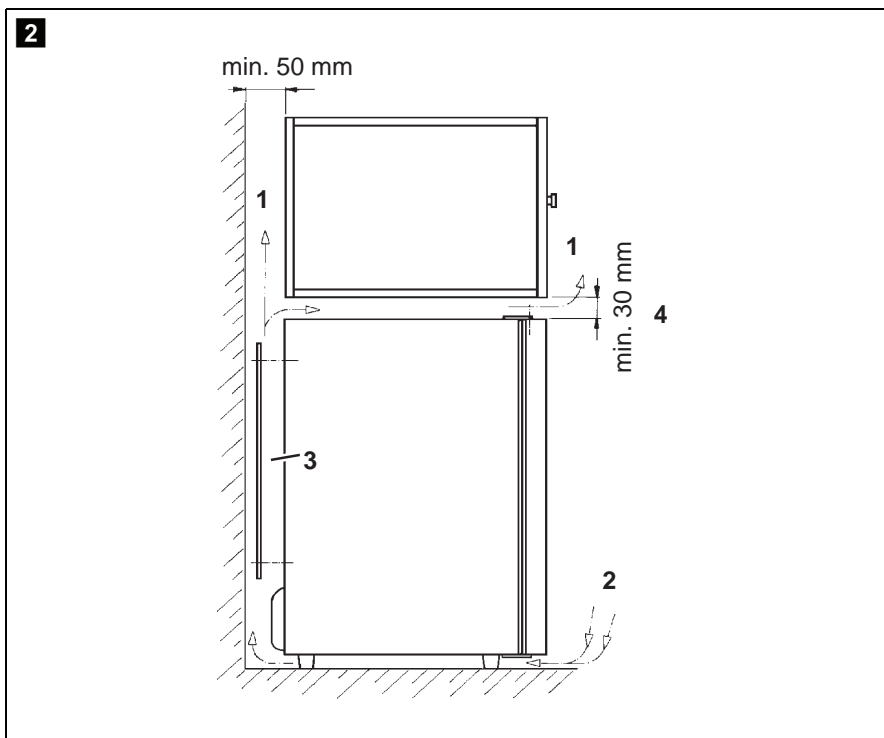
Be om mer informasjon om det rikholdige produktutvalget fra WAECO. Bestill vår katalog gratis uforbindtlig på Internettadressen: www.waeco.com

FIN

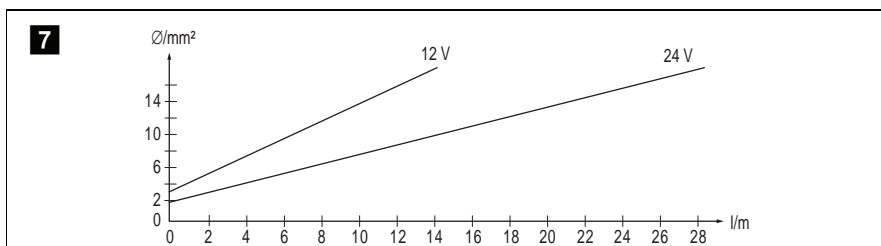
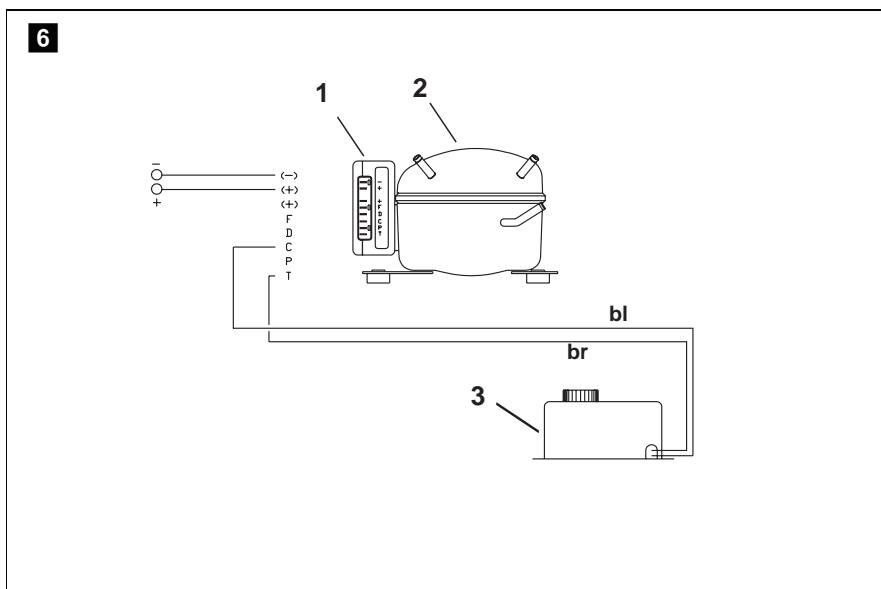
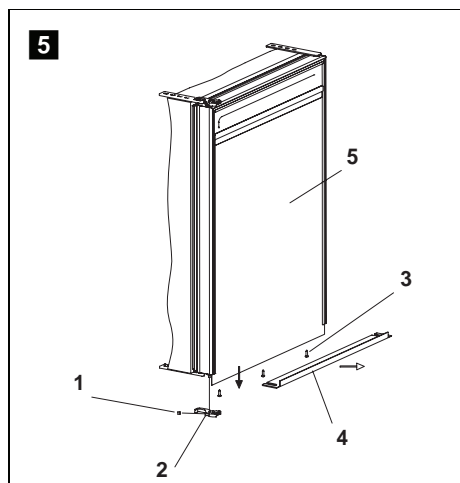
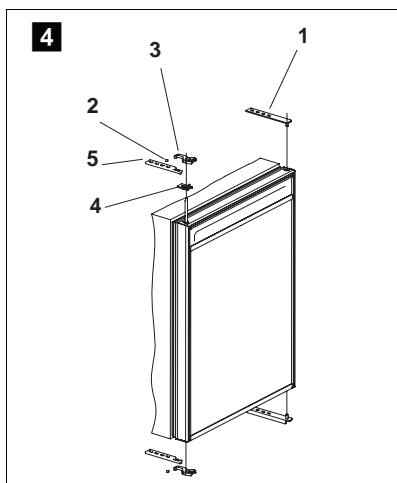
Pyytääkää lisää tietoja WAECO:n kattavista tuotevalikoimista. Tilatkaa tuotekuvastomme maksutta ja sitoumuksetta internet-osoitteesta: www.waeco.com

COOLMATIC MDC-Serie





COOLMATIC MDC-Serie



Bitte lesen Sie diese Anleitung vor der Inbetriebnahme sorgfältig durch und bewahren Sie sie auf. Geben Sie sie im Falle einer Weiterveräußerung des Gerätes an den Käufer weiter.

Inhaltsverzeichnis

1	Hinweise zur Benutzung der Anleitung	6
2	Sicherheitshinweise	7
3	Bestimmungsgemäßer Gebrauch	9
4	Lieferumfang	9
5	Technische Beschreibung	9
6	Kühlgerät aufstellen und anschließen	10
7	Bedienung	14
8	Reinigung und Pflege	17
9	Gewährleistung	17
10	Entsorgung	17
11	Störungen beseitigen	18
12	Technische Daten	20

1 Hinweise zur Benutzung der Anleitung

Die folgenden Symbole werden in dieser Bedienungsanleitung verwendet:



Achtung!

Sicherheitshinweis: Nichtbeachtung kann zu Personen- und Geräteschäden führen.



Achtung!

Sicherheitshinweis, der auf Gefahren mit elektrischem Strom oder elektrischer Spannung hinweist: Nichtbeachtung kann zu Personen- und Geräteschäden führen und die Funktion des Gerätes beeinträchtigen.



Hinweis

Ergänzende Informationen zur Bedienung des Gerätes.

- **Handlung:** Dieses Symbol zeigt Ihnen, dass Sie etwas tun müssen. Die erforderlichen Handlungen werden Schritt für Schritt beschrieben.

✓ Dieses Symbol beschreibt das Ergebnis einer Handlung.

2 1, Seite 3: Diese Angabe weist Sie auf ein Element in einer Abbildung hin, in diesem Beispiel auf „Position 1 in Abbildung **2** auf Seite 3“.

Beachten Sie bitte auch die nachfolgenden Sicherheitshinweise.

2 Sicherheitshinweise



Achtung!

WAECO International übernimmt keine Haftung für Schäden aufgrund folgender Punkte:

- Beschädigungen am Gerät durch mechanische Einflüsse und Überspannungen,
- Veränderungen am Gerät ohne ausdrückliche Genehmigung von WAECO International,
- Verwendung für andere als die in der Anleitung beschriebenen Zwecke.

2.1 Allgemeine Sicherheit



- Lassen Sie Installationen in Feuchträumen nur vom Fachmann verlegen.
- Reparaturen an diesem Gerät dürfen nur von Fachkräften durchgeführt werden. Durch unsachgemäße Reparaturen können erhebliche Gefahren entstehen. Wenden Sie sich im Reparaturfall an den WAECO Kundendienst.
- Öffnen Sie auf keinen Fall den Kühlkreislauf.
- Stellen Sie das Gerät an einem trockenen und gegen Spritzwasser geschützten Platz auf.
- Stellen Sie das Gerät nicht in der Nähe von offenen Flammen oder anderen Wärmequellen (Heizung, starke Sonneneinstrahlung, Gasöfen usw.) ab.
- Wenn Sie Ihr Kühlgerät an eine Batterie anschließen, denken Sie daran, dass die Batterie Säure enthält!
- Achten Sie darauf, dass die Lüftungsschlitze nicht abgedeckt werden.
- Das Kühlgerät ist nicht geeignet für den Transport ätzender oder lösungsmittelhaltiger Stoffe!

- **Elektrogeräte sind kein Kinderspielzeug!**
Verwahren und benutzen Sie das Gerät außerhalb der Reichweite von Kindern.
- Lebensmittel dürfen nur in Originalverpackungen oder geeigneten Behältern eingelagert werden.
- Kontrollieren Sie vor Inbetriebnahme des Gerätes, ob die Betriebsspannung und die Batteriespannung übereinstimmen (siehe Typenschild).
- **Lebensgefahr!**
Beim Einsatz auf Booten: Sorgen Sie bei Netzbetrieb unbedingt dafür, dass Ihre Stromversorgung über einen FI-Schalter abgesichert ist!
- Wenn das Anschlusskabel beschädigt ist, müssen Sie es ersetzen, um Gefährdungen zu vermeiden. Tauschen Sie ein beschädigtes Anschlusskabel nur gegen ein Anschlusskabel gleicher Art und Spezifikation aus.



2.2 Sicherheit beim Betrieb des Gerätes



- Im Inneren des Kühlgerätes dürfen keine elektrischen Geräte eingesetzt werden.
- Tauen Sie das Gerät rechtzeitig ab, um Energie zu sparen.
- Wenn Sie das Gerät an eine Batterie anschließen, stellen Sie sicher, dass Lebensmittel nicht mit Batteriesäure in Berührung kommen.
- Schützen Sie das Gerät vor Regen und Feuchtigkeit.



- Klemmen Sie das Gerät und andere Verbraucher von der Batterie ab, bevor Sie die Batterie mit einem Schnellladegerät aufladen.
Überspannungen können die Elektronik der Geräte beschädigen.



- **Hinweis:**
Klemmen Sie das Gerät ab, wenn Sie es lange nicht brauchen.



- **Lebensgefahr!**
Fassen Sie nie mit bloßen Händen an blanke Leitungen. Dies gilt vor allem beim Betrieb am Wechselstromnetz.

3 Bestimmungsgemäßer Gebrauch



Das Kühlgerät eignet sich zum Kühlen und Tiefkühlen von Lebensmitteln. Das Gerät ist auch für den Betrieb auf Booten geeignet.



Falls Sie Medikamente kühlen wollen, überprüfen Sie bitte, ob die Kühlleistung des Gerätes den Anforderungen der jeweiligen Arzneimittel entspricht.

4 Lieferumfang

Menge	Bezeichnung
1	Kühlschrank
1	Montagesatz zum Ändern des Türanschlags
1	Bedienungsanleitung

4.1 Zubehör

Falls Sie Ihr Kühlgerät am 230-V Wechselstromnetz betreiben wollen, verwenden Sie bitte einen der folgenden Wechselrichter:

Bezeichnung	Artikel-Nr.
MOBITRONIC Gleichrichter	EPS-100W
MOBITRONIC Gleichrichter	MPS-35

5 Technische Beschreibung

COOLMATIC Kühlschränke der MDC-Serie sind geeignet für den Einsatz an einer Gleichspannung von 12 V oder 24 V und können somit z. B. auch beim Camping oder auf Booten eingesetzt werden. Außerdem können sie über die MOBITRONIC Gleichrichter EPS-100W und MPS-35 an ein 230-V-Netz angeschlossen werden.

Der Kühlschrank kann Waren abkühlen und kühl halten. Im Gefrierfach können Waren tiefgekühlt werden.

Über einen Temperaturregler kann die gewünschte Temperatur stufenlos eingestellt werden.

Alle im Kühlschrank verwendeten Materialien sind unbedenklich für Lebensmittel. Der Kühlkreislauf ist wartungs- und FCKW-frei.

Beim Einsatz auf Booten kann der Kühlschrank einer Dauer-Krängung von 30° ausgesetzt werden.

5.1 Bedien- und Anzeigeelemente

Nr in 1 , Seite 3	Erklärung
1	Temperaturregler
2	Fehlercode-LED
3	Bedienpanel mit Belüftungsschlitzen (nur MDC-90 und MDC-110)

Fehlercodes der Fehlercode-LED siehe Kapitel „Störungen beseitigen“ auf Seite 18.



Bei den Modellen MDC-90 und MDC-110 befindet sich der Temperaturregler und die Fehlercode-LED im Bedienpanel des Gerätes. Bei den Modellen MDC-50 und MDC-65 sind der Temperaturregler und die LED im Gerät integriert.

6 Kühlgerät aufstellen und anschließen

6.1 Kühlgerät aufstellen

Das Gerät ist für Umgebungstemperaturen zwischen +16 °C und +32 °C vorgesehen. Im Dauerbetrieb darf die Luftfeuchtigkeit nicht über 90 % liegen.

Stellen Sie das Kühlgerät an einem trockenen, geschützten Platz auf. Vermeiden Sie das Aufstellen neben Wärmequellen wie Heizungen, Gasöfen, Warmwasserleitungen etc. Lassen Sie das Gerät nicht in der prallen Sonne stehen.

Das Kühlgerät muss so stehen, dass die erwärmte Luft gut abziehen kann. Stellen Sie daher eine ausreichende Belüftung sicher (**2**, Seite 4).

Nr in 2 , Seite 4	Erklärung
1	warme Abluft
2	kalte Zuluft
3	Kondensator
4	mit Zierblende 50 mm Abstand oberhalb!

6.2 Verschlussystem

Das Kühlgerät verfügt über einen Verriegelungsmechanismus, der auch als Transportsicherung dient. Folgende Einstellungen sind möglich:

- Position 1 (Transportsicherung): (**3** 1, Seite 4) Die Tür ist geschlossen und gesichert. Um die Tür zu öffnen, drehen Sie den Riegel in Position 2.
- Position 2 (Transportsicherung lösen): (**3** 2, Seite 4) Die Tür kann geöffnet werden.
- Position 3 („VENT“-Stellung): (**3** 3, Seite 4) Die Tür ist leicht geöffnet, aber fixiert. Nutzen Sie diese Position, wenn Sie z. B. das Gerät längere Zeit außer Betrieb nehmen.

6.3 Türanschlag ändern

Sie können den Anschlag der Tür ändern, so dass die Tür nach links statt nach rechts aufschwingt.

Gehen Sie wie folgt vor, um den Türanschlag zu ändern (**4**, Seite 5):

- Entfernen Sie den oberen Türanschlag (**4** 1, Seite 5).
- Heben Sie die Tür vorsichtig heraus.
- Lösen Sie die Gewindestifte (**4** 2, Seite 5).
- Ziehen Sie die Verschlusshaken (**4** 3, Seite 5) von der Stange.
- Entfernen Sie die Verschlussplatte (**4** 4, Seite 5) und montieren Sie sie an der gegenüberliegenden Seite.
- Ziehen Sie die Stange nach unten heraus und setzen Sie sie an der gegenüberliegenden Seite ein.
- Befestigen Sie die Verschlusshaken (**4** 3, Seite 5) wieder an der Stange.
- Demontieren Sie die Verschlusshalter (**4** 5, Seite 5) links oben und unten.
- Demontieren Sie die Türanschlüge (**4** 1, Seite 5) rechts oben und unten.
- Befestigen Sie die Türanschlüge (**4** 1, Seite 5) auf der linken Seite oben und unten.
- Befestigen Sie die Verschlusshalter (**4** 5, Seite 5) auf der rechten Seite oben und unten.

6.4 Dekorplatte wechseln

Sie können die Dekorplatte Ihres Kühlgerätes auswechseln und somit die Optik Ihren Vorstellungen anpassen.

Um die Dekorplatte zu wechseln, gehen Sie wie folgt vor:

- ▶ Lösen Sie die Schrauben 1 und 3 (**5** 1 und 3, Seite 5).
- ▶ Demontieren Sie die Bauteile 2 und 4 (**5** 2 und 4, Seite 5).
- ▶ Ziehen Sie die alte Dekorplatte nach unten aus dem Türrahmen heraus.
Achtung: Verletzungsgefahr!
- ▶ Setzen Sie die neue Dekorplatte in den Türrahmen ein.
- ▶ Montieren Sie die Bauteile 2 und 4 (**5** 2 und 4, Seite 5) wieder an das Gerät.
- ▶ Befestigen Sie die Schrauben 1 und 3 (**5** 1 und 3, Seite 5) wieder.

6.5 Kühlgerät anschließen

Für den elektrischen Anschluss beachten Sie auch den Anschlussplan (**6**, Seite 5).

Nr. in 6 , Seite 5	Bedeutung
------------------------------	-----------

- | | |
|---|--------------------------------|
| 1 | Anschlussleiste der Elektronik |
| 2 | Kompressor |
| 3 | Temperaturregler |

Kabelfarben:

Nr. in 6 , Seite 5	Bedeutung
------------------------------	-----------

- | | |
|----|-------|
| bl | blau |
| br | braun |

An eine Batterie anschließen

Das Kühlgerät kann mit 12 V oder mit 24 V Gleichspannung betrieben werden.



Um Spannungs- und Leistungsverluste zu vermeiden, sollte das Kabel möglichst kurz und nicht unterbrochen sein. Vermeiden Sie deshalb zusätzliche Schalter, Stecker oder Verteilerdosen.

- Bestimmen Sie den notwendigen Querschnitt des Kabels in Abhängigkeit von der Kabellänge gemäß **7**, Seite 5.

Legende zu **7**, Seite 5

Koordinatenachse	Bedeutung	Einheit
l	Kabellänge	m
∅	Kabelquerschnitt	mm ²



Achtung!

Beachten Sie die richtige Polarität.

- Kontrollieren Sie vor Inbetriebnahme des Gerätes, ob die Betriebsspannung und die Batteriespannung übereinstimmen (siehe Typenschild).
- Schließen Sie Ihr Kühlgerät
 - möglichst direkt an die Pole der Batterie an oder
 - an einen Steckplatz an, der mit mindestens 15 A (bei 12 V) bzw. 7,5 A (bei 24 V) abgesichert ist.



Achtung!

Klemmen Sie das Gerät und andere Verbraucher von der Batterie ab, bevor Sie die Batterie mit einem Schnellladegerät aufladen. Überspannungen können die Elektronik der Geräte beschädigen.

Ein elektronischer Verpolungsschutz schützt das Kühlgerät gegen Verpolung beim Batterieanschluss und Kurzschluss. Zum Schutz der Batterie schaltet sich das Kühlgerät automatisch ab, wenn die Spannung nicht mehr ausreicht (siehe folgende Tabelle).

	12 V	24 V
Ausschaltspannung	10,4 V	22,8 V
Wiedereinschaltspannung	11,7 V	24,2 V

An ein 230-V-Netz anschließen



Lebensgefahr!

Hantieren Sie nie mit Steckern und Schaltern, wenn Sie nasse Hände haben oder mit den Füßen in der Nässe stehen.



Wenn Sie Ihr Kühlgerät an Bord eines Bootes per Landanschluss am 230-V-Netz betreiben, müssen Sie auf jeden Fall einen FI-Schutzschalter zwischen 230-V-Netz und Kühlgerät schalten. Lassen Sie sich von einem Fachmann beraten.

- Um das Kühlgerät am 230-V-Netz zu betreiben, verwenden Sie den MOBITRONIC Gleichrichter EPS-100 W oder MPS-35.

7 Bedienung



Bevor Sie das neue Kühlgerät in Betrieb nehmen, sollten Sie es aus hygienischen Gründen innen und außen mit einem feuchten Tuch reinigen (siehe auch Kapitel „Reinigung und Pflege“ auf Seite 17).

7.1 Tipps zum Energiesparen

- Wählen Sie einen gut belüfteten und vor Sonnenstrahlen geschützten Einsatzort.
- Lassen Sie warme Speisen erst abkühlen, bevor Sie sie einlagern.
- Öffnen Sie das Kühlgerät nicht häufiger als nötig.
- Lassen Sie die Tür nicht länger offen stehen als nötig.
- Tauen Sie das Kühlgerät ab, sobald sich eine Eisschicht gebildet hat.
- Vermeiden Sie eine unnötig tiefe Innentemperatur.
- Befreien Sie den Kondensator in regelmäßigen Abständen von Staub und Verunreinigungen.

7.2 Kühlgerät benutzen

Das Kühlgerät ermöglicht die Konservierung von frischen Nahrungsmitteln. Außerdem können Sie im Gefrierfach tiefgekühlte Lebensmittel konservieren und frische Nahrungsmittel einfrieren.



Achtung!

Achten Sie darauf, dass Sie Getränke oder Speisen in Glasbehältern nicht zu stark abkühlen. Beim Gefrieren dehnen sich Getränke oder flüssige Speisen aus. Dadurch können die Glasbehälter zerstört werden.

- Schalten Sie das Kühlgerät ein, indem Sie den Regler (**1** A, Seite 3) nach rechts drehen.



Nach dem Einschalten benötigt das Kühlgerät etwa 60 s, bis der Kompressor anläuft.



Achtung!

Achten Sie darauf, dass sich nur Gegenstände bzw. Waren im Kühlgerät befinden, die auf die gewählte Temperatur gekühlt werden dürfen.

Temperatur einstellen

Sie können die Temperatur stufenlos über den Regler einstellen. Der integrierte Temperaturregler reguliert die Temperatur folgendermaßen:

- min. (Linksanschlag) = wärmste Einstellung
- max. (Rechtsanschlag) = kälteste Einstellung



Die Kühlleistung kann beeinflusst werden von

- der Umgebungstemperatur,
- der Menge der zu konservierenden Lebensmittel,
- der Häufigkeit der Türöffnungen.

Lebensmittel konservieren

Sie können im Kühlfach Lebensmittel konservieren. Die Konservierungszeit der Lebensmittel ist normalerweise auf der Packung angegeben.



Achtung!

Konservieren Sie keine **warmen** Lebensmittel im Kühlfach. Stellen Sie keine Glasbehälter mit Flüssigkeiten in das Gefrierfach.



Konservieren Sie Lebensmittel, die leicht Gerüche und Geschmäcke aufnehmen, sowie Flüssigkeiten und Produkte mit hohem Alkoholgehalt in dichten Behältern.

Das Kühlfach unterteilt sich in verschiedene Zonen, die unterschiedliche Temperaturen aufweisen:

- Die kälteren Zonen befinden sich unmittelbar über dem Boden, nahe der Rückwand.
 - Beachten Sie Temperatur- und Haltbarkeitsangaben auf den Verpackungen Ihrer Lebensmittel.
- Beachten Sie folgende Hinweise beim Konservieren:

- Frieren Sie Produkte, die gerade auftauen oder aufgetaut wurden, keinesfalls wieder ein, sondern brauchen Sie diese baldmöglichst auf.
- Wickeln Sie die Lebensmittel in Aluminium- bzw. Polyäthylenfolien und schließen Sie sie in entsprechende Behälter mit Deckel. Dadurch werden die Aromen, die Substanz und die Frische besser konserviert.

Kühlschranktür sichern

Sie können die Kühlschranktür z. B. gegen unbeabsichtigtes Öffnen sichern.

- ▶ Stellen Sie den Verriegelungsmechanismus an der Türoberseite auf Position 1 (**3** 1, Seite 4).

Kühlgerät abtauen

Luftfeuchtigkeit kann sich am Verdampfer oder im Innenraum des Kühlgeräts als Reif niederschlagen, der die Kühlleistung verringert. Tauen Sie das Gerät rechtzeitig ab.



Achtung!

Verwenden Sie nie harte oder spitze Werkzeuge zum Entfernen von Eisschichten oder zum Lösen festgefrorener Gegenstände.

Gehen Sie wie folgt vor, um das Kühlgerät abzutauen:

- ▶ Nehmen Sie das Kühlgut heraus.
- ▶ Lagern Sie es ggf. in einem anderen Kühlgerät, damit es kalt bleibt.
- ▶ Stellen Sie den Regler auf „0“.
- ▶ Lassen Sie die Tür offen.
- ▶ Wischen Sie das Tauwasser auf oder – falls vorhanden – leeren Sie die Auffangschale. Falls ihr Gerät über einen Tauwasserablauf verfügt, lassen Sie das Tauwasser darüber ablaufen.

Kühlgerät ausschalten und stilllegen

Wenn Sie das Kühlgerät für längere Zeit stilllegen wollen, gehen Sie wie folgt vor:

- ▶ Drehen Sie den Regler auf Stufe „0“.
- ▶ Klemmen Sie die Anschlusskabel von der Batterie ab oder ziehen Sie den Stecker der Gleichstromleitung aus dem Gleichrichter.
- ▶ Reinigen Sie das Kühlgerät (siehe Kapitel „Reinigung und Pflege“ auf Seite 17) .
- ▶ Lassen Sie den Deckel oder die Tür zur Vermeidung von Geruchsbildung leicht geöffnet.

- Stellen Sie die Verriegelung auf „VENT“-Stellung. So verhindern Sie, dass sich Gerüche bilden.

8 Reinigung und Pflege



Achtung!

Verwenden Sie zur Reinigung keine scharfen Reinigungsmittel oder harten Gegenstände, da diese das Kühlgerät beschädigen können.



Achtung!

Verwenden Sie nie Bürsten, Kratzer oder harte und spitze Werkzeuge zum Entfernen von Eisschichten oder zum Lösen festgefrorener Gegenstände.

- Reinigen Sie das Kühlgerät regelmäßig und sobald er verschmutzt ist mit einem feuchten Tuch.
- Achten Sie darauf, dass kein Wasser in die Dichtungen tropft. Dies kann die Elektronik beschädigen.
- Wischen Sie das Kühlgerät nach dem Reinigen mit einem Tuch trocken.

9 Gewährleistung

Es gelten unsere allgemeinen Gewährleistungsbedingungen. Sollte das Produkt defekt sein, schicken Sie es bitte an die WAECO-Niederlassung in Ihrem Land (Adressen siehe Rückseite der Anleitung) oder an Ihren Fachhändler. Zur Reparatur- bzw. Gewährleistungsbearbeitung müssen Sie folgende Unterlagen mitschicken:

- Kopie der Rechnung mit Kaufdatum
- Reklamationsgrund oder Fehlerbeschreibung

10 Entsorgung

- Geben Sie das Verpackungsmaterial möglichst in den entsprechenden Recycling-Müll.



Wenn Sie das Gerät endgültig außer Betrieb nehmen, informieren Sie sich bitte beim nächsten Recyclingcenter oder bei Ihrem Fachhändler über die zutreffenden Entsorgungsvorschriften.

11 Störungen beseitigen

Fehlercode-LED

Die Fehlercode-LED zeigt über die Anzahl der Leuchtimpulse unterschiedliche Fehlerzustände an. Ein Leuchtimpuls dauert 1/4 Sekunde. Der Fehlercode wird alle 4 Sekunden wiederholt.

Anzahl Leuchtimpulse	Fehlertyp	Mögliche Ursache
1	Batterieschutzabschaltung	Die Batteriespannung liegt außerhalb des eingestellten Bereichs
2	Lüfterüberstromabschaltung	Der Lüfter belastet die Elektronikeinheit mit mehr als 0,5 A Durchschnitt oder 1 A Spitze
3	Motorenanlauf-Fehler	Der Rotor sitzt fest oder der Differenzdruck im Kühlsystem ist zu hoch (> 5 Bar)
4	Zu niedrige Drehzahl	Bei zu hoch belastetem Kühlsystem lässt sich die Mindestdrehzahl des Motors von 1.900 U/Min. nicht aufrecht erhalten
5	Thermisches Abschalten der Elektronikeinheit	Bei hoher Belastung des Kühlsystems oder zu hoher Umgebungstemperatur wird die Elektronikeinheit zu heiß.

Kompressor läuft nicht

Störung	Mögliche Ursache	Lösung
$U_{KL} = 0 \text{ V}$	Unterbrechung in der Anschlussleitung Batterie – Elektronik	Verbindung herstellen
	Hauptschalter defekt (falls vorhanden)	Hauptschalter wechseln
	Zusätzliche Leitungsabsicherung durchgebrannt (falls vorhanden)	Leitungsabsicherung wechseln
$U_{KL} \leq U_{EIN}$	Batteriespannung zu niedrig	Batterie laden
Startversuch mit $U_{KL} \leq U_{AUS}$	Lose Kabelverbindung	Verbindung herstellen
	Schlechter Kontakt (Korrosion)	
	Batteriekapazität zu gering	Batterie wechseln
Startversuch mit $U_{KL} \geq U_{EIN}$	Kabelquerschnitt zu gering	Kabel wechseln (7, Seite 5)
	Umgebungstemperatur zu hoch	–
	Be- und Entlüftung nicht ausreichend	Kühlgerät umstellen
	Kondensator verschmutzt	Kondensator reinigen
	Lüfter defekt (falls vorhanden)	Lüfter wechseln

U_{KL} Spannung zwischen Plus- und Minusklemme der Elektronik

U_{EIN} Einschaltspannung Elektronik

U_{AUS} Ausschaltspannung Elektronik

Innentemperatur zu kalt in Regler-Stufe „1“

Störung	Mögliche Ursache	Lösung
Kompressor läuft dauernd	Thermostat-Fühler hat keinen Kontakt am Verdampfer	Fühler befestigen
	Thermostat defekt	Thermostat wechseln
	Kurzschluss in Thermostatleitung	
Kompressor läuft lange	Im Gefrierfach wurde eine größere Menge eingefroren	–

Kühlleistung lässt nach, Innentemperatur steigt

Störung	Mögliche Ursache	Lösung
Kompressor läuft lange/dauernd	Verdampfer vereist	Verdampfer abtauen
	Umgebungstemperatur zu hoch	–
	Be- und Entlüftung nicht ausreichend	Kühlgerät umstellen
	Kondensator verschmutzt	Kondensator reinigen
	Lüfter defekt (falls vorhanden)	Lüfter wechseln
Kompressor läuft selten	Batteriekapazität erschöpft	Batterie laden

Ungewöhnliche Geräusche

Störung	Mögliche Ursache	Lösung
Lautes Brummen	Bauteil des Kältekreislaufes kann nicht frei schwingen (liegt an Wandung an)	Bauteil vorsichtig abbiegen
	Fremdkörper zwischen Kühlmaschine und Wand eingeklemmt	Fremdkörper entfernen
	Lüftergeräusch (falls vorhanden)	–

12 Technische Daten

Alle Kühlschränke der MDC-Serie haben folgende Merkmale:

- Anschlussspannung 12 V DC oder 24 V DC
- Kühltemperaturbereich Kühlfach: +10 °C bis +2 °C
- Kühltemperaturbereich Gefrierfach: 0 °C bis -18 °C
- Luftfeuchtigkeit: maximal 90 %
- Dauer-Krängung: maximal 30°

- Prüfung/Zertifikate:  

	MDC-50	MDC-65
Inhalt:	43 l	64 l
davon Gefrierfach:	4 l	10 l
Mittlere Leistungsaufnahme:	45 W	
Abmessungen (BxHxT) in mm:	425x620x445	485x673x475
Gewicht:	15 kg	20 kg
	MDC-90	MDC-110
Inhalt:	90 l	110 l
davon Gefrierfach:	10 l	13 l
Mittlere Leistungsaufnahme:	45 W	
Abmessungen (BxHxT) in mm:	485x830x475	525x805,5x547
Gewicht:	28 kg	30,5 kg

Ausführungen, dem technischen Fortschritt dienende Änderungen und Liefermöglichkeiten vorbehalten.

Dieses Gerät ist FCKW-frei.

Der Kühlkreis enthält R134a.